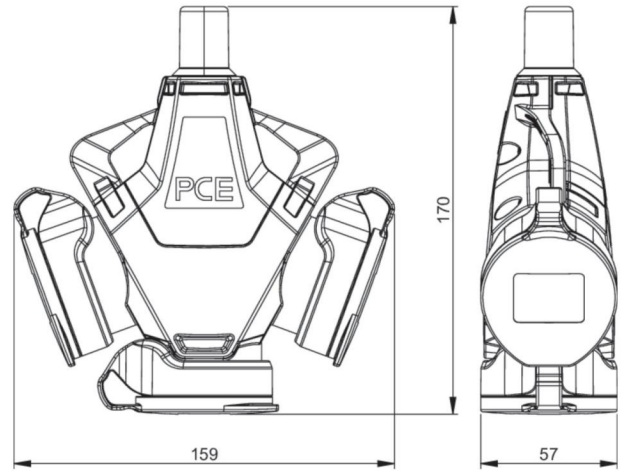


Artikel-Nr.	253711-ss5
Bezeichnung	3-Wegekupplung Taurus2 Gummi mit Deckelband nat 5p IP54 schwarz
Langbeschreibung	3-Wegekupplung Taurus2 Gummi mit Deckelband Farbe Gehäuse/Anschlussabdeckung: schwarz/schwarz Kontaktträger: Polyamid fertig verdrahtet auf 5-polige Anschlussklemme (PH1) Schutzleitersystem: österr./deutsches System (Typ F - mit Schutzleiterbügel) Kontakte: vernickelt 250V~ / 16A / 2P+E innenliegende Zugentlastung mit Knickschutzülle für erschwerte Bedingungen Schutzart: IP54
GTIN (EAN)	9003399619601
Ursprungsland	AT
Zolltarifnummer	85366990
Nettogewicht	0,365 kg
Verpackungsmenge	5
Mindestbestellmenge	50

ETIM 10.0	EC001327
Ausführung	Schutzkontaktkupplung CEE 7/3 (Typ F)
Werkstoff	Gummi
Werkstoffgüte	Thermoplast
Schutzart (IP)	IP54
Steckrichtung	gerade
Anschlusstechnik	Schraubklemme
Farbe	schwarz
Polzahl	3
Nennspannung	250 V
Nennstrom	16 A
Für "erschwerte Bedingungen" nach VDE	Ja

K (Kabel Ø)	6-13 mm
Leitung flexibel	1-2,5 mm ²
Kontaktschrauben	50 Ncm
Gehäuseschrauben	160 Ncm
Zugentlastung	80 Ncm
Abmantellungsänge	30 mm
Abisolierlänge	7 mm
Umgebungstemperatur	-25 – 40 °C



<https://www.pcelectric.at/shop/de/?func=detail&artnr=253711-ss5>