

DE

PCE

Connection
to the future



TAURUS²
Der Schutzkontaktstecker

MADE IN AUSTRIA

Modernes, schlankes
und ergonomisches
Design

**Optimierter
Griffbereich**
(perfekter Halt für sicheres
Stecken und Ziehen)

**Robustes
Gummigehäuse**
(TPE)



Bewährte Kontaktträger

- PA6 (Gummiversion)
- TPE (Vollgummiversion)

Optimale **Kabeleinführung**
mit **Knickschutz**
(Membrandichtung)

Verstärkungsring
(verlängert die Lebensdauer
der Kabeleinführung)

STARK
TAURUS [lat.] - DER STIER



8

FARBVARIANTEN



Standardversion

Haube schwarz / Ring rot



Sonderfarben **Ring**



QUALITÄT IN JEDEM DETAIL

...gefertigt nach internationalen Normen

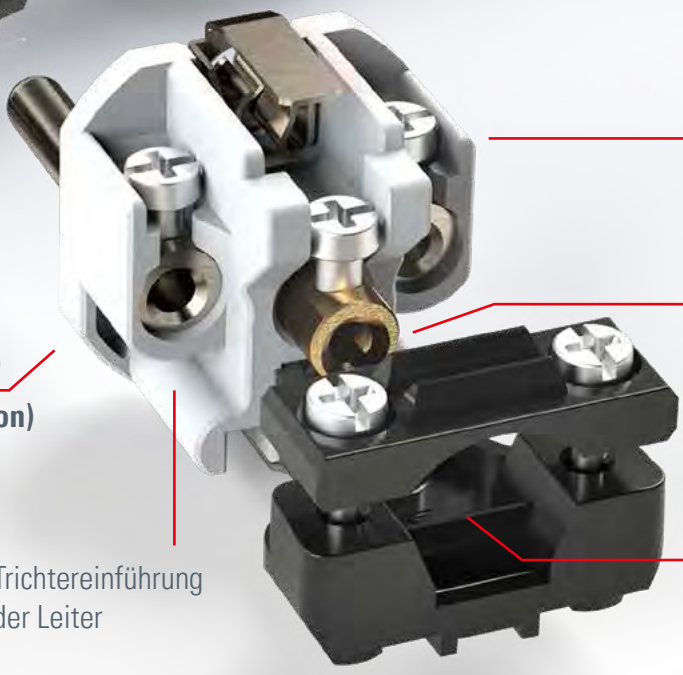
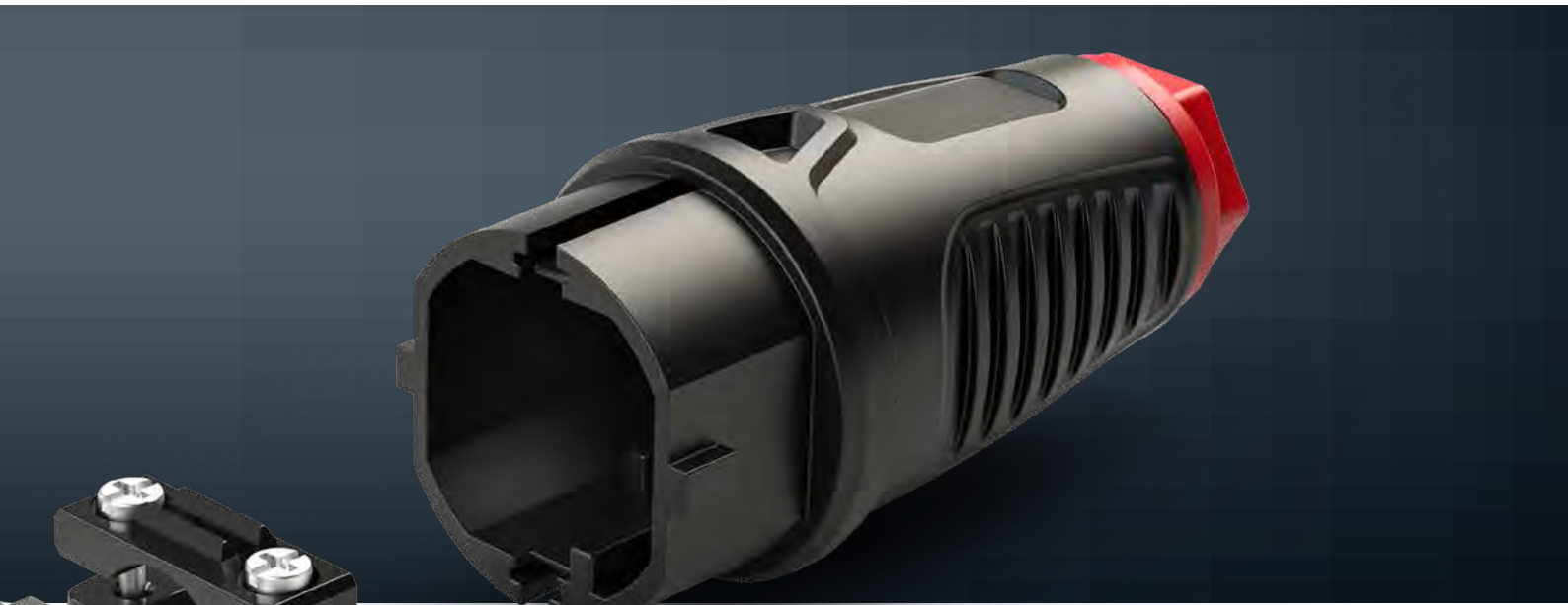
Kontaktträger
Gummi (TPE)

(Vollgummiversion)



EINFACHE UND SCHNELLE MONTAGE

- ✓ leicht demontierbare Haube
- ✓ großer Anschlussraum
- ✓ einfaches Montieren der Kontaktträger
- ✓ Zugentlastung innenliegend
- ✓ leicht bedienbare Zugentlastungselemente (offene Schrauben)
- ✓ alle Kontaktschrauben sind aus einer Richtung bedienbar



Kontaktträger
Polyamid (PA6)
(Gummiversion)

Trichtereinführung
der Leiter

offene +/- Kontakt-
schrauben (PH2)

PE Kontakt voreilend
(kein Kürzen von L und N
notwendig)

offene Zugentlastung (PA6)

Stecker IP54



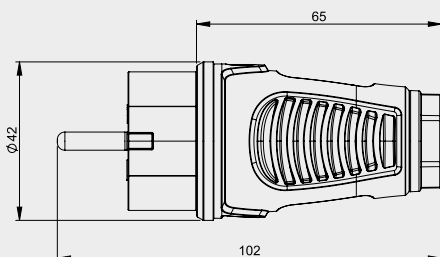
0522-sr

Schutzkontaktstecker Serie TAURUS²

- Gummiversion (Haube TPE, Kontaktträger PA6) oder
- Vollgummiversion (Haube TPE, Kontaktträger TPE)
- Schutzkontaktsystem: österr./deutsch oder 2-fach Schutzleitersystem
- Standardfarbe: Haube schwarz (ähnl. RAL9005) / Ring rot (ähnl. RAL3000)
- Schutzart: **IP54** staub- und spritzwassergeschützt



Schutzkontaktstecker: österr./deutsches System IP54



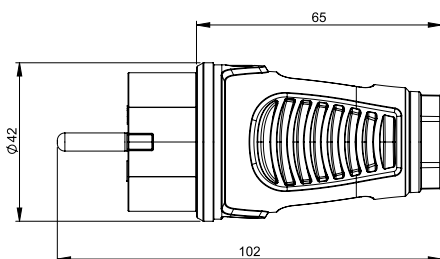
Kontaktträger
österr./deutsch



Polyamid (PA6)
0511-sr



Schutzkontaktstecker: 2-fach Schutzleitersystem IP54



Kontaktträger
2-fach Schutzleiter



Gummi (TPE)
0522-sr



2521-sr

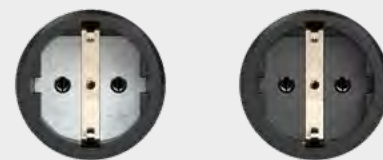
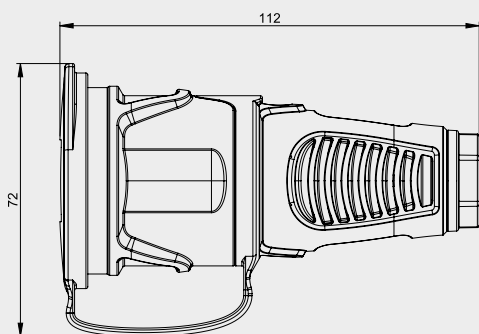
Kupplung IP54 mit Deckelband

Schutzkontaktkupplung Serie TAURUS²

- Gummiversion (Haube TPE, Kontaktträger PA6) oder
- Vollgummiversion (Haube TPE, Kontaktträger TPE)
- Schutzkontaktssystem: österr./deutsch oder franz./belg.
- mit oder ohne Shutter
- mit Deckel und Deckelband
- Standardfarbe: Haube schwarz (ähnl. RAL9005) / Ring und Deckel rot (ähnl. RAL3000)
- Schutzart: **IP54** staub- und spritzwassergeschützt



Schutzkontaktkupplung: österr./deutsches System IP54 mit Deckelband



Version	Gummi	Vollgummi
Kontaktträger	Polyamid (PA6)	Gummi (TPE)
österr./deutsch	2511-sr	2521-sr



ab Lager lieferbare Ausführungen

Stecker IP54

österr./dt. Gummi

2-fach Schutzleitersystem Vollgummi



schwarz (RAL9005) **orange** (RAL2011) **gelb** (RAL1016) **grün** (RAL6018) **blau** (RAL5017) **weiß** (RAL9016) **dunkelgrau** (RAL7046)

0511-ss 0522-ss 0522-so 0522-she 0522-shu 0522-sb 0522-sw 0522-sdg

Kupplung mit Deckelband IP54

österr./dt. Gummi

österr./dt. Vollgummi

schwarz (RAL9005) **orange** (RAL2011) **gelb** (RAL1016) **grün** (RAL6018) **blau** (RAL5017) **weiß** (RAL9016) **dunkelgrau** (RAL7046)

2511-ss

2521-ss

(RAL-Farben ähnlich)

TAURUS ² Technische Daten	Anschluss- querschnitt (mm ²)	Kabel- durchmesser (mm)	Abmantelungs- länge (mm)	Abisolier- länge (mm)	Drehmoment (Ncm)		
					Kontakt- schraube	Zugentlastung	Verbindungs- schraube
Stecker	0,75 – 2,5	6 – 13	30	7	80	110	110
Kupplungen	1 – 2,5	6 – 13	30	7	80	110	110