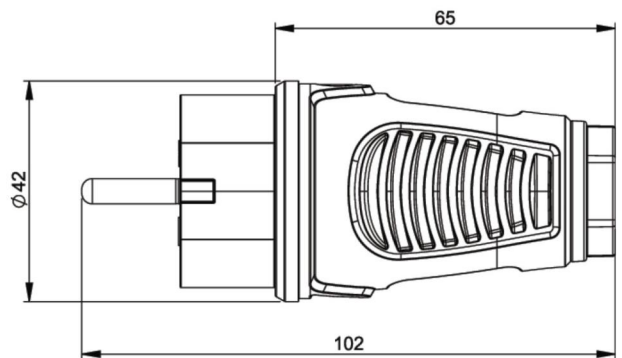


PCE Datenblatt

Artikel-Nr.	0522-so
Bezeichnung	Taurus2 Vollgummi-Stecker 2SL IP54 (schwarz/orange)
Langbeschreibung	Schutzkontaktstecker Serie TAURUS2 - Vollgummi Farbe (Haube/Ring): schwarz/orange Material (Haube/Kontaktrager): TPE/TPE Schutzkontaktssystem: zweifaches Erdungssystem 16A / 250V AC / 3p (2P+E), Schutzart: IP54
GTIN (EAN)	9003399472060
Ursprungsland	AT
Zolltarifnummer	85366990
Nettogewicht	0,072 kg
Verpackungsmenge	30
Mindestbestellmenge	200

ETIM 7.0	EC000242
Ausfuhrung	SCHUKO
Werkstoff	Vollgummi
Werkstoffgute	Thermoplast
Fur erschwerte Bedingungen (nach VDE)	Ja
Schutzart (IP)	IP54
Steckrichtung	gerade
Anschluss technik	Schraubklemme
Farbe	schwarz
Polzahl	3
Nennspannung	250 V
Nennstrom	16 A
Schutzleiterkontakt rund	Ja

K (Kabel Ø)	6-13 mm
Leitung flexibel	0,75-2,5 mm ²
Kontaktschrauben	80 Ncm
Zugentlastung	110 Ncm
Abmantelungslange	30 mm
Abisolierlange	7 mm



www.manufacturer-safety.info