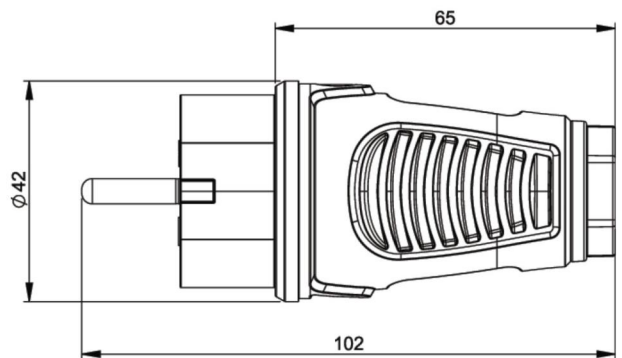


PCE Datenblatt

Artikel-Nr.	0522-shu
Bezeichnung	Taurus2 Vollgummi-Stecker 2SL IP54 (schwarz/grün)
Langbeschreibung	Schutzkontaktstecker Serie TAURUS2 - Vollgummi Farbe (Haube/Ring): schwarz/grün Material (Haube/Kontakträger): TPE/TPE Schutzkontaktssystem: zweifaches Erdungssystem 16A / 250V AC / 3p (2P+E), Schutzart: IP54
GTIN (EAN)	9003399472053
Ursprungsland	AT
Zolltarifnummer	85366990
Nettogewicht	0,072 kg
Verpackungsmenge	30
Mindestbestellmenge	200

ETIM 7.0	EC000242
Ausführung	SCHUKO
Werkstoff	Vollgummi
Werkstoffgüte	Thermoplast
Für erschwerte Bedingungen (nach VDE)	Ja
Schutzart (IP)	IP54
Steckrichtung	gerade
Anschlussstechnik	Schraubklemme
Farbe	schwarz
Polzahl	3
Nennspannung	250 V
Nennstrom	16 A
Schutzleiterkontakt rund	Ja

K (Kabel Ø)	6-13 mm
Leitung flexibel	0,75-2,5 mm ²
Kontaktschrauben	80 Ncm
Zugentlastung	110 Ncm
Abmantelungslänge	30 mm
Abisolierlänge	7 mm



www.manufacturer-safety.info